

BASIC MAX M2 | RECESSED FRAMELESS

1. MONTAGE UND INSTALLATION | MOUNTING AND INSTALLATION:

Installation Templates must be ordered separately

1. Bei allen Montagearbeiten Handschuhe tragen.
 Use gloves when handling the fixture.

BRACKET	D1[mm]	D2[mm]
3	300	316
3	400	416
3	500	516
3	650	666
4	950	966

2. Montageöffnungen und Anzahl der Befestigungsklammern.
 Bitte achten Sie auf sehr exakte Ausführung des Ausschnittmaßes.

Cut-out dimension and number of mounting brackets.

3. Bitte achten Sie darauf, dass die Leuchte nicht mit wärmedämmendem Material, z.B. Glaswolle, bedeckt ist.

Luminaire not suitable for covering with thermally insulating material.

4.

5.

6.

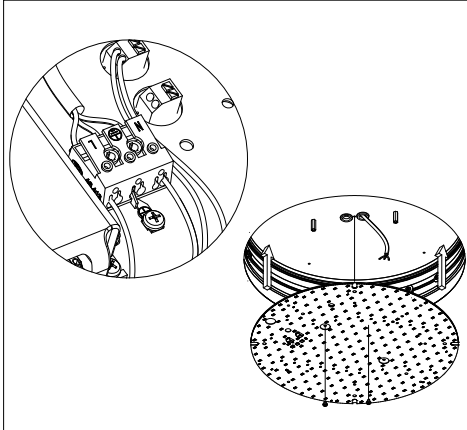
7. Lässt sich die Installation Template (separat zu bestellen) wie abgebildet drehen, gibt es keine Gehäuseverformung bzw. ist Einbau ordnungsgemäß erfolgt.
 If the installation template (to be ordered separately) can be turned, the housing is not deformed and the installation has been carried out correctly.

8. Fugen mit elastischer und wärmebeständiger Spachtelmasse verschließen.
 Plaster gaps with elastic and heat-resistant filler.

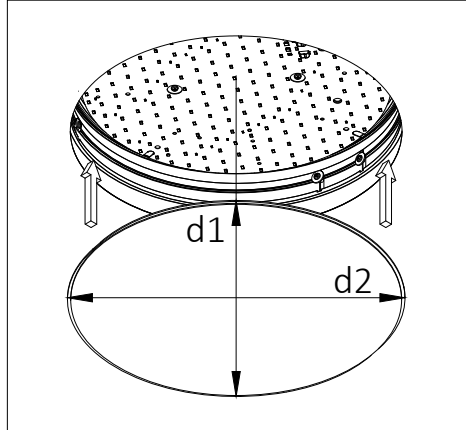
9.

BASIC MAX M2 | RECESSED FRAMELESS

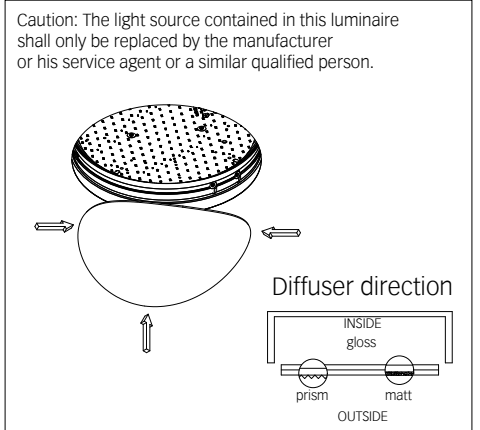
1. MONTAGE UND INSTALLATION | MOUNTING AND INSTALLATION:



- 10.
- min/max stripped wire length: 7mm-10mm
 - max power supply cable: 1,5mm²



- 11.



12. Den Diffusor für das Einsetzen gemäß Zeichnung leicht biegen.
- Bend the diffuser slightly to insert it as shown in the drawing.